

BALGKUPPLUNG EDELSTAHL A4

BELLOWS COUPLING STAINLESS STEEL A4

BKXSY2029/2035



Balg und Schraubnaben
aus Edelstahl 1.4404

Bellow and screw hubs
made of stainless steel 1.4404

Technische Daten / technical data		BKXSY2029	BKXSY2035
max. Drehzahl / max. speed	min ⁻¹	10.000	10.000
max. Drehmoment / max. torque	Nm	1,2	1
max. Wellenversatz / max. offset of shafts			
radial / radial	mm	± 0,25	± 0,3
axial / axial	mm	± 0,4	± 0,5
angular / angular	Grad	± 4	± 4
Drehfedersteife / torsion spring stiffness	Nm/rad	150	140
Radialfedersteife / radial spring stiffness	N/mm	25	10
Trägheitsmoment / moment of inertia	gcm ²	18	20
max. M der Schrauben / max. clamping torque	Ncm	70	70
Temperaturbereich / temperature range	°C	-30/ +120	-30/ +120
Gewicht ca. / weight appr.	g	31,5	33
Werkstoff / material	Flansch / flange	Edelstahl 1.4404/ stainless steel 1.4404	
Werkstoff / material	Balg/ bellows	Edelstahl 1.4404/ stainless steel 1.4404	

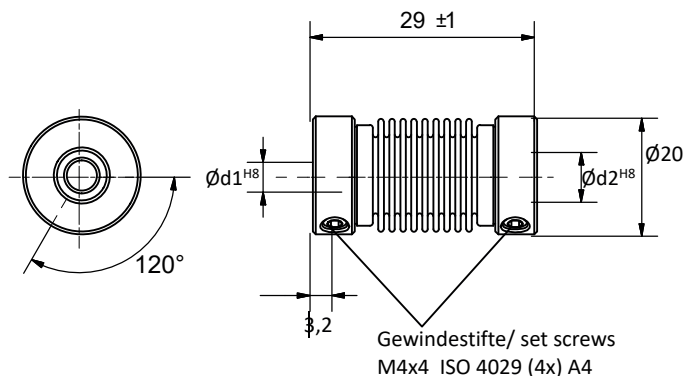


M = Anzugsmoment der Gewindestifte/ tightening torque of the set screws

Durch A4 1.4404 Edelstahlqualität erhöhte Beständigkeit gegen Chloride, Meerwasser, Treibstoffe, Toluol, aromatische und nicht aromatische Kohlenwasserstoffe, Alkohole, Glykole, Lösungsmittel und viele Chemikalien.

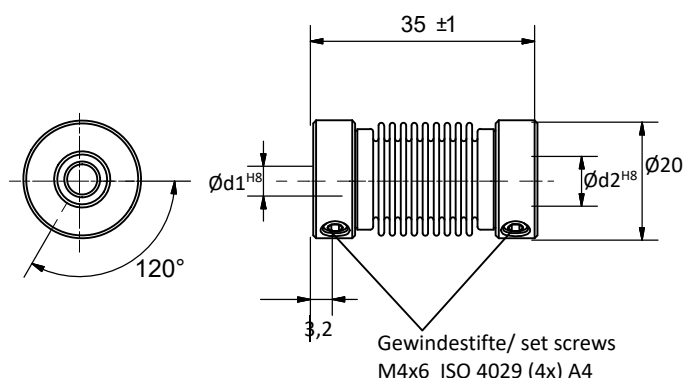
Through A4 1.4404 stainless steel quality increased resistance to chlorides, sea water, fuels, toluene, aromatic and non-aromatic hydrocarbons, alcohols, glycols, solvents and many chemicals.

BKXSY2029



Bohrungskombinationen / bore combinations BKXSY2029				
d1 / d2	6	10	11	12
6	X	X	SO	X
10		X	SO	X
11			SO	X
12				X
Bestellbeispiel / Example BKXSY2029 06/10				

BKXSY2035



Bohrungskombinationen / bore combinations BKXSY2035				
d1 / d2	6	10	11	12
6	X	X	SO	X
10		X	SO	X
11			SO	X
12				X
Bestellbeispiel / Example BKXSY2035 06/10				

SO = Sonderbohrungen gegen Aufpreis
SO = special bores at extra charge