





MESSRÄDER MEASURING WHEELS

MRAR/MRAP/MRAN/MRAG 500 mm



Messräder aus Aluminium kreuzgerändelt, polyurethanbeschichtet mit unterschiedlichen Laufflächenstrukturen, zur Längenmessung verschiedener Materialien, sehr gute Rundlaufeigenschaften, höchste Messgenauigkeit.

Measuring wheels made of aluminium, cross knurled, polyurethane coated with different tread structures. For length measurement of different materials, excellent rotational characteristics, maximum measuring accuracy.

Technische Daten / technical data	MRAR 500	MRAP 500	MRAN 500	MRAG 500
Werkstoff Kern / material core	Aluminium / aluminium			
Werkstoff Lauffläche / material running surface	Aluminium / aluminium	Polyurethan / polyurethane		
Struktur Lauffläche / running surface structure	Kreuzrändel / cross-hatched knurling	glatt / smooth	genoppt / studded	geriffelt / corrugated
Profil / profile				
Umfang / circumference mm	500 ±1	500 ±1	500 ±1	500 ±1
Trägheitsmoment / moment of inertia gcm ²	17,1x10 ³	15,3x10 ³	15,5x10 ³	15,2x10 ³
Gewicht ca./ weight appr. g	505	501	483	501
Einsatzgebiete / fields of application	Pappe / cardboard Holz / wood Textilien / textiles Gummi / rubber weicher Kunststoff / soft plastic	gefettete Metalle / greased metals Stahlprofile / steel profiles Lackierte Oberflächen / laquered surfaces Kunststoffe / synthetics Papier/Pappe / paper-paperboard Holz / wood Textilien / textiles Draht / wire Leder / leather	grobe Textilien / rough textiles Teppich / carpet Kabelmessung / cable measurement Vlies / fleece Papier/Pappe / paper-paperboard Holz / wood Kunststoffe / synthetics	ungefettetes Metall / ungreased metal Lackierte Oberflächen / laquered surfaces Kunststoffe / synthetics Papier/Pappe / paper-paperboard Holz / wood Textilien / textiles Glas / glass Bodenbeläge / floor coverings
Empfohlener Anpressdruck Polyurethanbeschichtung / Recommended contact pressure with polyurethane coating		15	15	15



Sonstige Merkmale / Eigenschaften:

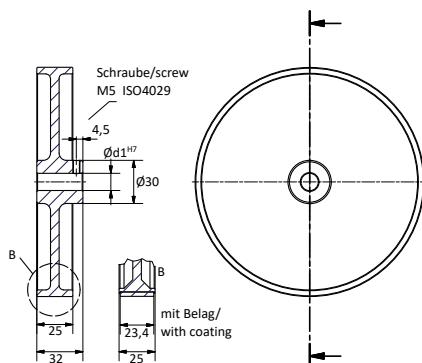
Optimale Verschleißwerte bei mechanisch hoher Belastung, hohe Beständigkeit gegen Öle, Treibstoffe, Ozon und Witterungseinflüsse.

Other features / characteristics:

Optimum wear values under high mechanical loads, high resistance to oils, fuels, ozone and weather influences.

Für spezielle Anwendungen fragen Sie bitte direkt bei uns an.
For special applications, please contact us.

MESSRAD 500



Thermische Eigenschaften / Thermal characteristics

Wärmebeständig kurzfristig / heat resistance short-term	°C	max 100
Dauertemperatur / permanent temperature resistance	°C	max 80
Kältebeständig / cold resistance	°C	bis - 30

die angeg. Temperatur ist einsetzungsbereichsabhängig
the specified temperature depends on the area of application

CAD					
Ø d1	6	7	8	10	12
MRAR 500	X	SO	X	X	X
MRAP 500	X	SO	X	X	X
MRAN 500	X	SO	X	X	X
MRAG 500	X	SO	X	X	X
Bestellbeispiel / Example MRAP 500 08					

SO = Sonderbohrungen gegen Aufpreis /
SO = special bores at extra charge

Durch die Vielzahl möglicher Einsatz- und Betriebsbedingungen kann keine Gewährleistung für das Verhalten einer Polyurethanverbindung für alle Anwendungsbereiche gegeben werden. Es liegt in der Verantwortung des Anwenders, die Materialauswahl in einer spezifischen Anwendung zu testen, um seine beabsichtigte Einsatzfähigkeit zu ermitteln. Farbabweichungen der Beläge sind möglich, haben aber keinen Einfluss auf Eigenschaft oder Qualität des Materiales.