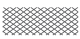

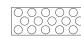



MESSRÄDER MEASURING WHEELS MRAR/MRAP/MRAN/MRAG 200



Messräder aus Aluminium kreuzgerändelt, polyurethanbeschichtet mit unterschiedlicher Laufflächenstruktur.

Measuring wheels made of aluminium, cross knurled, polyurethane coated with different tread structures.

Technische Daten / technical data	MRAR 200	MRAP 200	MRAN 200	MRAG 200
Werkstoff Kern / material core	Aluminium / aluminium			
Werkstoff Lauffläche / material running surface	Aluminium / aluminium	Polyurethan / polyurethane		
Struktur Lauffläche / running surface structure	Kreuzrändel / cross-hatched knurling	glatt / smooth	genoppt / studded	geriffelt / corrugated
Profil / profile				
Umfang / circumference	mm 200 ±0,2	200 ±0,2	200 ±0,2	200 ±0,2
Trägheitsmoment / moment of inertia	gcm ² 0,3x10 ³	0,3x10 ³	0,3x10 ³	0,3x10 ³
Gewicht / weight	g 60	60	60	60
Einsatzgebiete / fields of application	Pappe / cardboard Holz / wood Textilien / textiles Gummi / rubber weicher Kunststoff / soft plastic	gefettete Metalle / greased metals Stahlprofile / steel profiles Lackierte Oberflächen / laquered surfaces Kunststoffe / synthetics Papier/Pappe / paper-paperboard Holz / wood Textilien / textiles Draht / wire Leder / leather	grobe Textilien / rough textiles Teppich / carpet Kabelmessung / cable measurement Vlies / fleece Papier/Pappe / paper-paperboard Holz / wood Kunststoffe / synthetics	ungefettetes Metall / ungreased metal Lackierte Oberflächen / laquered surfaces Kunststoffe / synthetics Papier/Pappe / paper-paperboard Holz / wood Textilien / textiles Glas / glass Bodenbeläge / floor coverings

Sonstige Merkmale / Eigenschaften:

Optimale Verschleißwerte bei mechanisch hoher Belastung, hohe Beständigkeit gegen Öle, Treibstoffe, Ozon und Witterungseinflüsse.

Other features / characteristics:

Optimum wear values under high mechanical loads. Load High resistance to oils, fuels, ozone and weathering.

Für spezielle Anwendungen fragen Sie bitte direkt bei uns an. For special applications, please contact us.

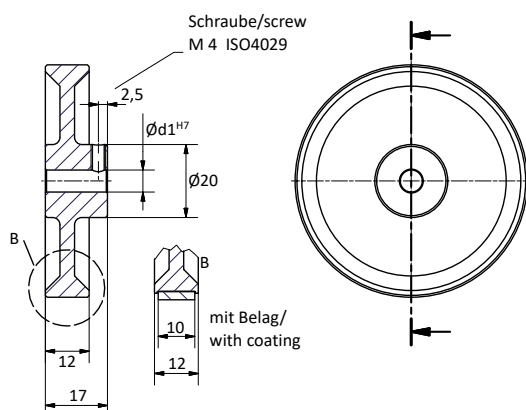
Thermische Eigenschaften / Thermal characteristics

Wärmebeständig kurzfristig / heat resistance short-term	°C	max 100
Dauertemperatur / permanent temperature resistance	°C	max 80
Kältebeständig / cold resistance	°C	bis - 30

die angeg. Temperatur ist einsatzbereichsabhängig

the specified temperature depends on the area of application

MESSRAD 200



Durch die Vielzahl möglicher Einsatz- und Betriebsbedingungen kann keine Gewährleistung für das Verhalten einer Polyurethanverbindung für alle Anwendungsbereiche gegeben werden. Es liegt in der Verantwortung des Anwenders, die Materialauswahl in einer spezifischen Anwendung zu testen, um seine beabsichtigte Einsatzfähigkeit zu ermitteln.

Farbabweichungen der Beläge sind möglich, haben aber keinen Einfluss auf Eigenschaft oder Qualität des Materials.

CAD	CAD					
	Ø d1	4	5	6	7	8
MRAR 200	X	SO	X	SO	X	X
MRAP 200	X	SO	X	SO	X	X
MRAN 200	X	SO	X	SO	X	X
MRAG 200	X	SO	X	SO	X	X
Bestellbeispiel / Example MRAN 200 06						

SO = Sonderbohrungen gegen Aufpreis /
SO = special bores at extra charge