

# WENDELKUPPLUNG EDELSTAHL A4 HELIX COUPLING STAINLESS STEEL A4 W3YK 2532



Klemmnaben  
aus Edelstahl 1.4404

Clamping hubs  
made of stainless steel 1.4404

Technische Daten / technical data		W3YK 2532
max. Drehzahl / max. speed	min <sup>-1</sup>	5.000
max. Drehmoment / max. torque	Nm	4
max. Wellenversatz / max. offset off shafts		
radial / radial	mm	± 0,13
axial / axial	mm	± 0,25
angular / angular	Grad	± 5
Drehfedersteife / torsion spring stiffness	Nm/rad	35
Radialfedersteife / radial spring stiffness	N/mm	252
Trägheitsmoment / moment of inertia	gcm <sup>2</sup>	82
max. M der Schrauben / max. clamping torque	Ncm	120
Temperaturbereich / temperature range	°C	-40/ +200
Gewicht ca. / weight appr.	g	92
Werkstoff / material		Edelstahl 1.4404/ stainless steel 1.4404

∅ 95 ± ∅ 9,52 mm ± ∅ 3/8"

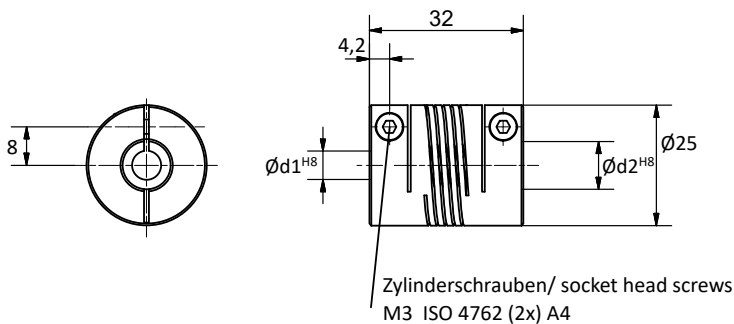


M = Anzugsmoment der Gewindestifte/ tightening torque of the set screws

Durch A4 1.4404 Edelstahlqualität erhöhte Beständigkeit gegen Chloride, Meerwasser, Treibstoffe, Toluol, aromatische und nicht aromatische Kohlenwasserstoffe, Alkohole, Glykole, Lösungsmittel und viele Chemikalien.

Through A4 1.4404 stainless steel quality increased resistance to chlorides, sea water, fuels, toluene, aromatic and non-aromatic hydrocarbons, alcohols, glycols, solvents and many chemicals.

## W3YK 2532



Bohrungskombinationen / bore combinations W3YK 2532				
d1 / d2	8	95	10	12
8	X	X	X	X
10			X	X
12				X
Bestellbeispiel / Example W3YK 2532 12/12				