

GETRIEBE & VERZÄHNUNGSTEILE

KUPPLUNGSTECHNIK, GETRIEBE- & VERZÄHNUNGSTECHNIK

DAS UNTERNEHMEN



Unsere Kerngebiete sind **Wellenkupplungen** mit höchster Präzision und Qualität.

Verzahnungsteile, Messräder und weiteres Drehgeberzubehör, Winkelgetriebe und Klemmflansche ergänzen unser Produktportfolio.

Gegründet wurde die ABP Antriebstechnik GmbH im Jahre 1999 von Wilhelm Ploetz und Bernd Bäuerle in St. Georgen im Schwarzwald. Inzwischen befinden sich die Gründer im Ruhestand. Das Unternehmen ist heute im Familienbesitz mit Frau Barbara Ploetz als geschäftsführender Gesellschafterin. Wir bei ABP legen mit 25 Mitarbeitern Wert auf kollegiale Kommunikation, familienverträgliches Arbeiten und flache Hierarchien. Zusammen mit unseren Ingenieuren entwickeln und fertigen wir eine große Bandbreite an **kundenspezifischen Lösungen** in Klein- und Mittelserien.

Von der Planung über die Konstruktion bis hin zu Ihrer Serienfertigung bieten wir eine individuelle Betreuung - mit höchstem Anspruch an Qualität und Service.

Seit über 24 Jahren begleiten wir unsere Kunden erfolgreich im Bereich der Antriebstechnik, speziell im Encoderbereich. Durch unseren Firmensitz im Technologiezentrum in St. Georgen können wir die Synergien der ansässigen Unternehmen optimal nutzen und unseren Kunden innovative Lösungen anbieten.

ABP FEINMECHANISCHE GETRIEBE

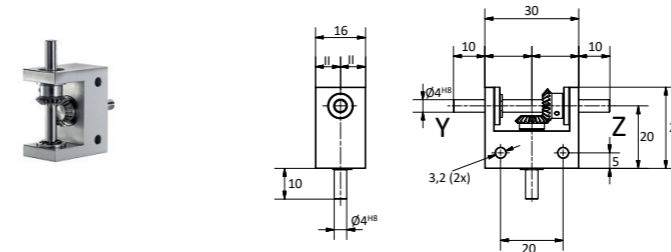


Die ABP-Antriebstechnik GmbH ist erfahrener Produzent und Entwickler von feinmechanischen Getrieben in kleinsten und mittleren Abmessungen. Hochwertige Werkstoffe, Präzision, hohe Laufruhe sowie Leistungsdichte gewähren eine lange Lebensdauer.

Unser Produktspektrum im Getriebebereich erstreckt sich über offene und geschlossene Kegelradgetriebe, Schneckenradgetriebe, Stirnrad,- und Planetengetriebe, kleinste Differentialgetriebe sowie kundenorientierte Sonderlösungen.

OFFENE BAUFORM

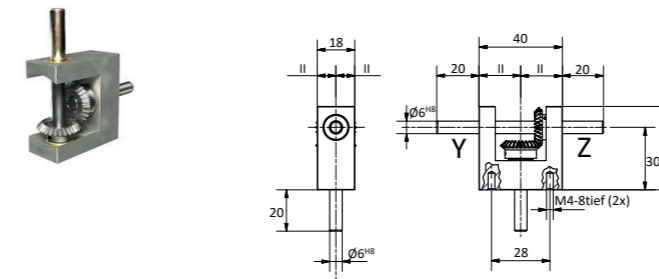
WG XO 3026



WG XO 3026/ WG XOA 3026

Offenes Winkelgetriebe mit 1:1 oder 1:2 Übersetzung, erhältlich mit Sinter, -oder Kugellager, Lagerwinkel aus eloxiertem Aluminium, Wellen und Zahnräder aus Stahl. Drehmoment max. 60Ncm.

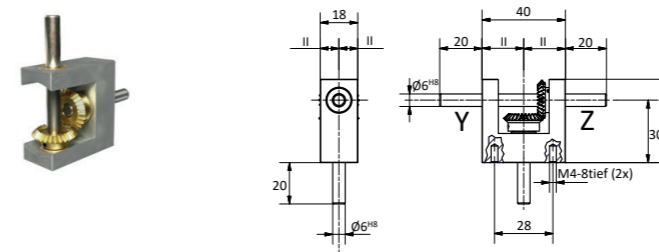
WG XO 4040



WG XO 4040

Offenes Winkelgetriebe in 1:1; 2:1 oder 1:2 Übersetzung, Lagerwinkel und Wellen aus Edelstahl, Drehmoment 70Ncm / 100Ncm.

WG MO 4040

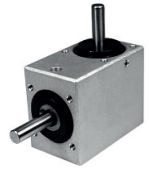


WG MO 4040

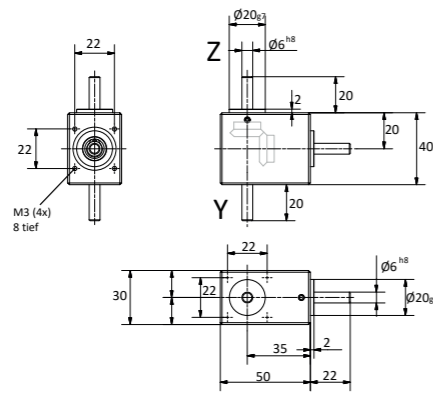
Offenes Winkelgetriebe in 1:1; 2:1 oder 1:2 Übersetzung, Lagerwinkel aus Zinkdruckguss, Zahnräder aus Messing, Drehmoment 60Ncm/ 35Ncm.

ABP FEINMECHANISCHE GETRIEBE

GESCHLOSSENE BAUFORM



WGKG 4050

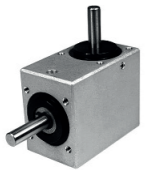


WGKG 4050

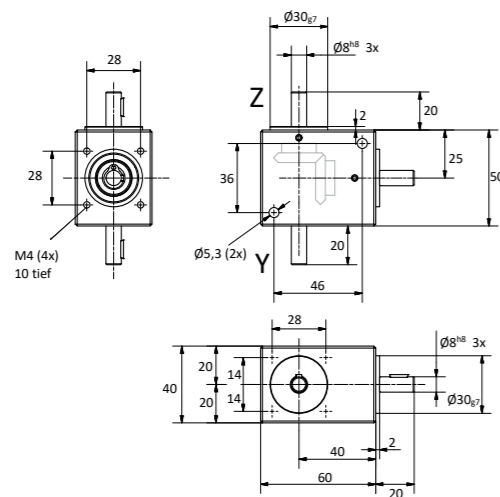
Geschlossenes Winkelgetriebe in 1:1; 2:1 oder 1:2 Übersetzung mit minimiertem Getriebeispiel. Gehäuse aus eloxiertem Aluminium, Wellen aus Edelstahl und Messingzahnräder. Drehmoment 35Ncm / 60Ncm

WGKGX4050

Geschlossenes Winkelgetriebe in 1:1; 2:1; 1:2 oder 3:1 Übersetzung mit minimiertem Getriebeispiel. Gehäuse aus eloxiertem Aluminium, Wellen und Zahnräder aus Edelstahl. Drehmoment 50Ncm / 70Ncm / 100Ncm

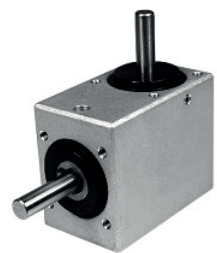


WGKG 5060

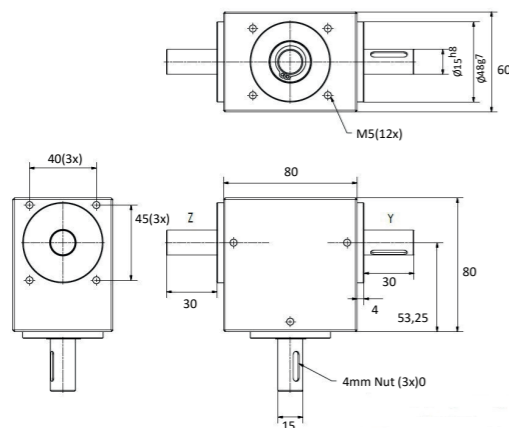


WGKG 5060

Geschlossenes Winkelgetriebe in 1:1 oder 2:1 Übersetzung mit minimiertem Getriebeispiel. Gehäuse aus eloxiertem Aluminium, Wellen und Zahnräder aus Edelstahl. Drehmoment 1,5Nm / 6Nm



WGKG 8080

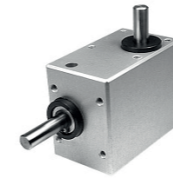


WGKG 8080

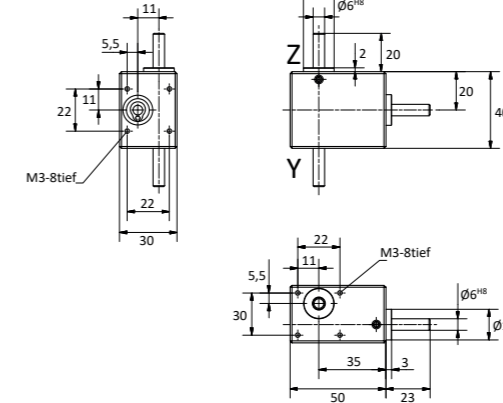
Geschlossenes Winkelgetriebe. Gehäuse aus eloxiertem Aluminium, Wellen aus Edelstahl und Zahnräder aus gehärtetem Edelstahl. Drehmoment 15 Nm

ABP FEINMECHANISCHE GETRIEBE

SCHNECKENGETRIEBE



SGSG 4050



SGSG 4050

Geschlossenes selbsthemmendes Schneckengetriebe lieferbar in drei Untersetzungen mit Kugellagern. Gehäuse aus eloxiertem Aluminium, Wellen aus Edelstahl, rechtssteigende Schnecke aus einsatzgehärtetem Stahl, Schneckenrad aus Bronze. Drehmoment 80 Ncm

STIRNRADGETRIEBE



Beispielbild

Vorteile des Stirnradgetriebes
hoher Wirkungsgrad, große Übersetzungen möglich, mit weiteren Stufen beliebig ausbaubar, kombinierbar mit Schneckenantrieben.

PLANETENGETRIEBE



Beispielbild

Vorteile des Planetengetriebes
sehr große Übersetzungen möglich, hohe Drehmomente, geringer Platzbedarf, mehrstufig ausbaubar.

Sonderlösungen sowie die Auslegung von Getrieben gehören zu unseren Stärken. Durch unser Baukastensystem und das Know-how unserer Ingenieure entwickeln, konstruieren und fertigen wir kundenspezifische Kegelrad, Stirnrad,- und andere Getriebe ganz nach Ihren Bedürfnissen. ABP-Getriebe werden für den industriellen Einsatz mit sehr hoher Übertragungsgenauigkeit und extremer Langlebigkeit gefertigt. Bereits in der frühen Konstruktionsphase arbeiten wir eng mit Ihnen zusammen, um das optimale Getriebe mit der exakten Auslegung für Sie zu finden oder auch zu entwickeln.

Wir können noch mehr! Durch unsere Fertigungstiefe sind wir in der Lage, eine zeitsparende und wirtschaftliche Lösung für Ihre Anwendung zu realisieren. Sprechen Sie uns an - zusammen setzen wir Ihr Projekt erfolgreich um.

Sie erreichen uns unter **07724 580080** oder per Mail an **anfrage@abp-antrieb.de**

ABP VERZÄHNUNGSTEILE

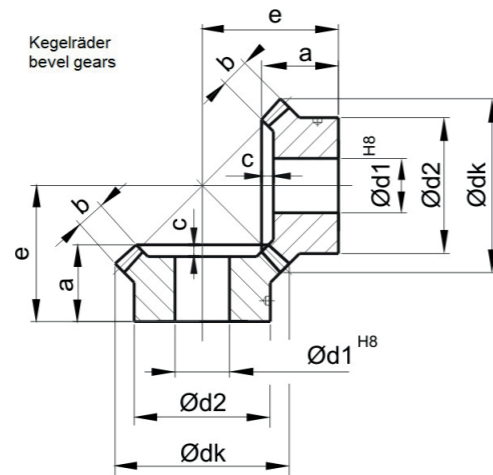


Sie erhalten neben unseren Standardverzahnungsteilen viele weitere Sonderanfertigungen im Verzahnungsbereich.

Praxisnahe Erfahrungen, ein enger Austausch mit unseren Kunden und innovative Entwicklungen garantieren einen reibungslosen Einsatz und eine lange Lebensdauer unserer Produkte in Ihren Anwendungen.

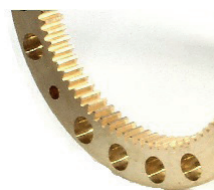
Kegelräder

Die Kegelräder werden paarweise geliefert, Achswinkel bei 90°. Erhältlich in 1.4305 Edelstahl (X) oder in Messing (M), alle Standardpaare finden Sie auf unserer Website www.abp-antrieb.de. Auf Kundenwunsch konstruieren und produzieren wir Kegelräder in Sonderanfertigung bis Modul 1,5.



Stirnräder

Wir fertigen Stirnräder in unterschiedlichsten Ausführungen auch nach Kundenzeichnungen, abgestimmt je nach Einsatzfall gerade- oder schrägverzahnt von Modul 0,2- Modul 1,5. Fertigung aus allen zerspanbaren Materialien. Der Außendurchmesser beträgt max. 120mm.



Innenverzahnungen

Sie erhalten bei ABP Antriebstechnik geradeverzahnte Innenverzahnungen von Modul 0,3 bis Modul 1,0. Werkstoffe auf Anfrage.

ABP VERZÄHNUNGSTEILE

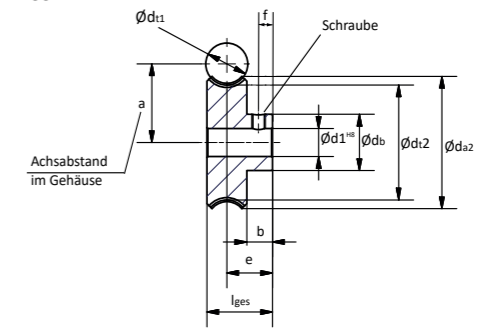
Schneckenrad

Schneckenräder aus Bronze.



SRBS

Schneckenrad/worm wheel



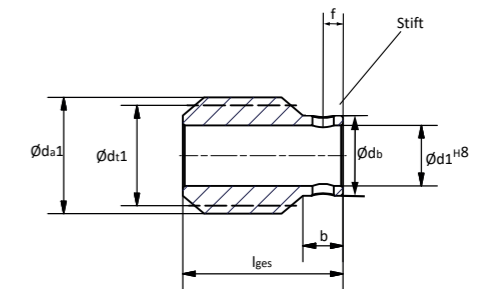
Schnecke

Unsere Schnecken sind eingängig, rechtssteigend aus 9SMnPb und einsatzgehärtet.

SNSG

Schnecke/worm

Für weitere Übersetzungen sprechen Sie uns gerne an.



Schneckenrad	m	z	Ød ₁₂	Ød ₂	Ød ₁	a	e	l _{ges}	b	f	Ød _b	Schnecke	m	Ød ₁₁	Ød _{a1}	l _{ges}	b	Ød ₁	f	
SRSN M03	SRBS 0050 03/115	0,3	50	15	17,2	6	10,5	8,5	11,5	5,5	2,5	12	SNSG 0301 066	0,3	6	6,6	12	3,5	2	1,8
SRSN M04	SRBS 0050 04/135	0,4	50	20	22,6	6	14	9,5	13,5	5,5	3	12	SNSG 0401 088	0,4	8	8,8	12	3,5	3	1,8
SRSN M05	SRBS 0050 05/140	0,5	50	25	28,2	8,5	16,75	9,75	14	5,5	3	12	SNSG 0501 095	0,5	8,5	9,5	14	4	4	2
SRSN M06	SRBS 0050 06/155	0,6	50	30	33,8	10	20	10,5	15,5	5,5	2,5	12	SNSG 0601 112	0,6	10	11,2	16	4	6	2
SRSN M08	SRBS 0050 08/155	0,8	50	40	44,1	10	25	10,5	15,5	5,5	2,5	12	SNSG 0801 116	0,8	10	11,6	18	5	5	2,5

Legende

m=	Modul	Standard Schrägungswinkel 14°	Ød ₁ , Ød ₂ =	BohrungsØ	
z ₁ , z ₂ =	Zähnezahl am Schneckenrad	l ₁ , l ₂ =	Gesamtlänge	d _{t1} , d _{t2} =	Teilkreis Ø der Zahnräder
i=	Übersetzung	a=	Achsabstand im Gehäuse	d _{a1} , d _{a2} =	Kopfkreis Ø
Standard Eingriffswinkel 20°		b=	Ansatzlänge	d _b =	Ø Ansatz

Individuelle Angebote

Gerne stellen wir ein für Sie passendes Angebot zusammen. Einzelverpackungen, Laserbeschriftungen und individuelle Anpassungen sind durch die In-House Produktion schnell und zuverlässig umsetzbar.

Sollten Sie Sondermaße, andere Werkstoffe oder Beratung benötigen, bitte sprechen Sie uns an. Wir sind gerne unter 07724 580080 oder per Email anfrage@abp-antrieb.de für Sie da.



ABP ANTRIEBSTECHNIK GMBH

Leopoldstrasse 1
78112 St. Georgen
Germany

Tel. +49 (0) 7724 58008-0

Fax +49 (0) 7724 58008-01

E-Mail: info@abp-antrieb.de

Internet: www.abp-antrieb.de