

# DOPPELSCHLAUFENKUPPLUNG EDELSTAHL A4

## DOUBLE LOOP COUPLING STAINLESS STEEL A4

### DKPSY4848



Schraubnaben  
aus Edelstahl 1.4404

Screw hubs  
made of stainless steel 1.4404

Technische Daten / technical data		DKPSY4848
max. Drehzahl / max. speed	min <sup>-1</sup>	3000
max. Drehmoment / max. torque	Nm	2
max. Wellenversatz / max. offset off shafts		
radial / radial	mm	± 3
axial / axial	mm	± 4
angular / angular	Grad	± 12
Drehfedersteife / torsion spring stiffness	Nm/rad	28
Radialfedersteife / radial spring stiffness	N/mm	7
Trägheitsmoment / moment of inertia	gcm <sup>2</sup>	106
max. M der Schrauben / max. clamping torque	Ncm	100
Temperaturbereich / temperature range	°C	-30/ +80
Gewicht ca. / weight appr.	g	90
Werkstoff / material	Flansch / flange	Edelstahl 1.4404 / stainless steel 1.4404
Werkstoff Verbindungselement / material connecting element		Polyurethan -Hytrek ® / polyurethan- hytrek ®

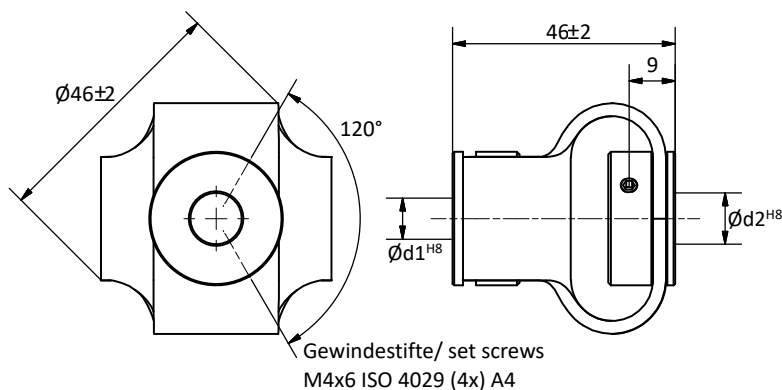


M = Anzugsmoment der Gewindestifte/ tightening torque of the set screws

Durch A4 1.4404 Edelstahlqualität erhöhte Beständigkeit gegen Chloride, Meerwasser, Treibstoffe, Toluol, aromatische und nicht aromatische Kohlenwasserstoffe, Alkohole, Glykole, Lösungsmittel und viele Chemikalien.

Through A4 1.4404 stainless steel quality increased resistance to chlorides, sea water, fuels, toluene, aromatic and non-aromatic hydrocarbons, alcohols, glycols, solvents and many chemicals.

## DKPSY4848



Bohrungskombinationen / bore combinations DKPSY4848			
d1 / d2	10	12	14
10	X	X	X
12		X	X
14			X
Bestellbeispiel / Example DKPSY4848 12/14			